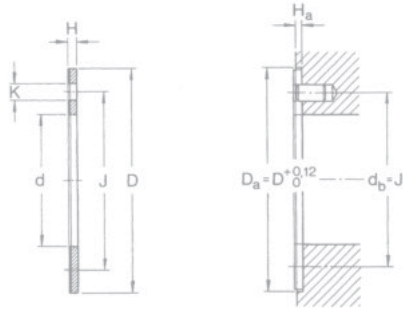


# COUSSINETS

## RONDELLES DE BUTÉE

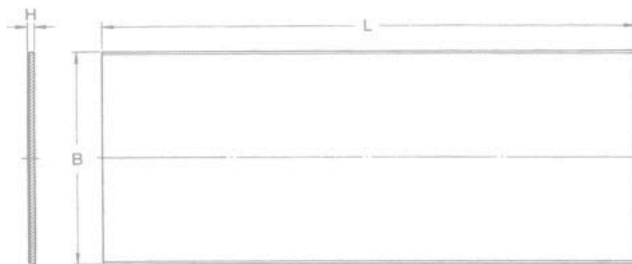
d 12 - 52 mm



Catalogue technique sur demande

Dimensions						Désignation Exécution	
d mm	D	H	J	K	Ha	U	X
12	24	1,5	18	1,75	1	MUW 122401.5	MXW 122401.5
14	26	1,5	20	2,25	1	MUW 142601.5	MXW 142601.5
18	32	1,5	25	2,25	1	MUW 183201.5	MXW 183201.5
20	36	1,5	28	3,25	1	MUW 203601.5	MXW 203601.5
22	38	1,5	30	3,25	1	MUW 223801.5	MXW 223801.5
26	44	1,5	35	3,25	1	MUW 264401.5	MXW 264401.5
28	48	1,5	38	4,25	1	MUW 284801.5	MXW 284801.5
32	54	1,5	43	4,25	1	MUW 325401.5	MXW 325401.5
38	62	1,5	50	4,25	1	MUW 386201.5	MXW 386201.5
42	66	1,5	54	4,25	1	MUW 426601.5	MXW 426601.5
48	74	2	61	4,25	1,5	MUW 487402	MXW 487402
52	78	2	65	4,25	1,5	MUW 527802	MXW 527802

## BANDES



Dimensions				Désignation Exécution	
B mm	B <sub>1</sub> <sup>1)</sup>	L <sup>2)</sup>	H	U	X
200	185	500	0,75	MUS 2005000.75	-
200	185	500	1,00	MUS 2005001.0	MXS 2005001.0
200	185	500	1,50	MUS 2505001.5	MXS 2505001.5
200	185	500	2,00	MUS 2505002.0	MXS 2505002.0
200	185	500	2,50	MUS 2255002.5	MXS 2255002.5
200	185	500	3,06	MUS 2255003.06	MXS 2005003.06

<sup>1)</sup> Largeur utile (largeur couche de glissement)

<sup>2)</sup> Autres longueurs sur demande

1. PALIERS

2. ROULEMENTS

3. EMBOUTS A ROTULES

4. PRODUITS D'ACCOMPAGNEMENTS